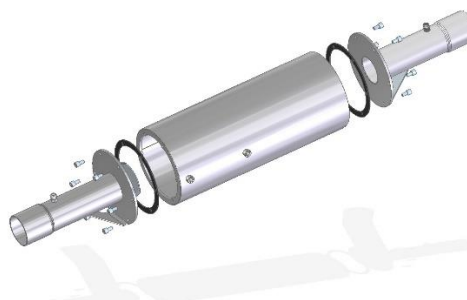
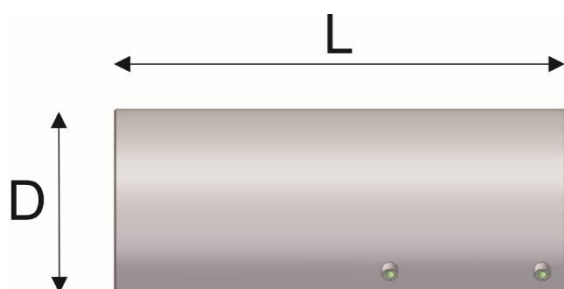
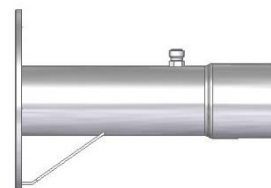


# PUREFI PARTIKELFILTER TIL VAREBILER



FILTERMODEL	LÆNGDE	DIAMETER	Motoreffekt (vejl)
387033F	400 mm	165 mm	2 (75-120hk)
387041F	450 mm	165 mm	3 (100- 145hk)
387041	450 mm	190 mm	3 (100-145hk)
387058	450 mm	204 mm	4 (125-175 hk)
387073	500 mm	204 mm	5 (150-215 hk)

## IND OG UDLØBSDEL.



Ordernr til 3870xxF 381601-XXX-YY-ZZ

Længde :                   XXX

80 mm : 080

230 mm : 230

Indv. Diameter:         YY

51 mm : 51

55 mm : 55

57.5 mm : 57

60.5 mm : 60

63.5 mm : 63

Udførelse:    ZZ

Indløb passiv : PI

Indløb aktiv :   PA

Udløb :           OO

OBS: Længde 80 mm kan ikke leveres i PA version.

Rørdiameter udvendig. +3 mm.

**Ordernr til 3870xx 382031-XXX-YY-ZZ**

**Længde :** XXX

80 mm : 080

230 mm : 230

**Udførsel: ZZ**

Indløb passiv : PI

Indløb aktiv : PA

Udløb : OO

**Indv. Diameter: YY**

55 mm : 55

57.5 mm : 57

60.5 mm : 60

63.5 mm : 63

OBS: Længde 80 mm kan ikke leveres i PA version.

Rørdiameter udvendig. +3 mm.

Der kan mod ekstra tillæg leveres længere versioner samt andre diametre.

**Pakningssæt med bolte :**

3870XXF : 269159PS 2 pakninger og 12 bolte

3870XX : 269160PS 2 pakninger og 12 bolte

## Køretøjspecifikke modeller.

431CP33: Passiv

Toyota Hiace 2.5 D-4D 2001-2006 uden kat.

431CA33: Aktiv

Erstatter forrør 17410-30040



440CP33: Passiv

Toyota HiAce 2.5 D-4D 2006-2010 med Kat.

440CA33: Aktiv

Erstatter kat. 17410-30140

Toyota HiLux 2.5D-4D 2001-2005 med Kat

Erstatter kat. 17410-30140



439CP33: Passiv

Toyota RAV4 III 2.2 D-4D 2006-2012 med Kat. Erstatter mellempotte 17410-26400

439CA33: Aktiv



449CP33: Passiv

Toyota RAW 4 II 2.0 2000-2006 Erstatter 17420-27040 minus rør.

449CA33: Aktiv



430CP73: Passiv

Toyota Land Cruiser 4.2D 1998-2007

430CA73: Aktiv

Erstatter mellempotte 17403-17160



443CP58: Passiv

Toyota Land Cruiser 3.0D 1996-2002

443CA58 : Aktiv

Erstatter mellempotte 17403-67040



444CA41 : Aktiv

Mercedes ML 320 CDI 2006-2009

Erstatter 1644909901



323CF41: Passiv

Mercedes 903/904: 212D,312D,311CDI,313CDI,315CDI 1995-2006

323CA41. Aktiv



442CP58: Passiv

Mitsubishi Pajero 3.2DiD III LWB 2000-2006

442CA58: Aktiv



445CP58: Passiv

445CA58 Aktiv

Nissan Patrol 3.0DTi GR.V 5D 160Hk 2000-2012 Erstatte mellempotte



445CP41: Passiv

445CA41: Aktiv

Nissan Patrol 2.8DTiC 130 HK 1997-2000

Erstatte mellempotte



447CP33: Passiv

447CA33: Aktiv

Land Rover Discovery 2.7TD Indsættes mellem Katalysator og mellempotte.

